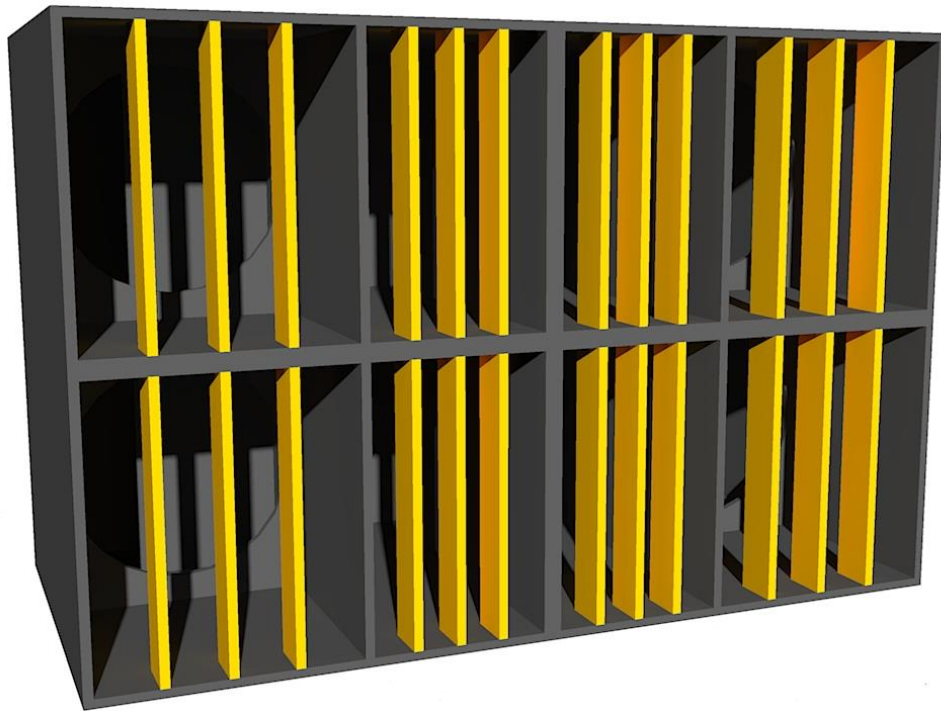
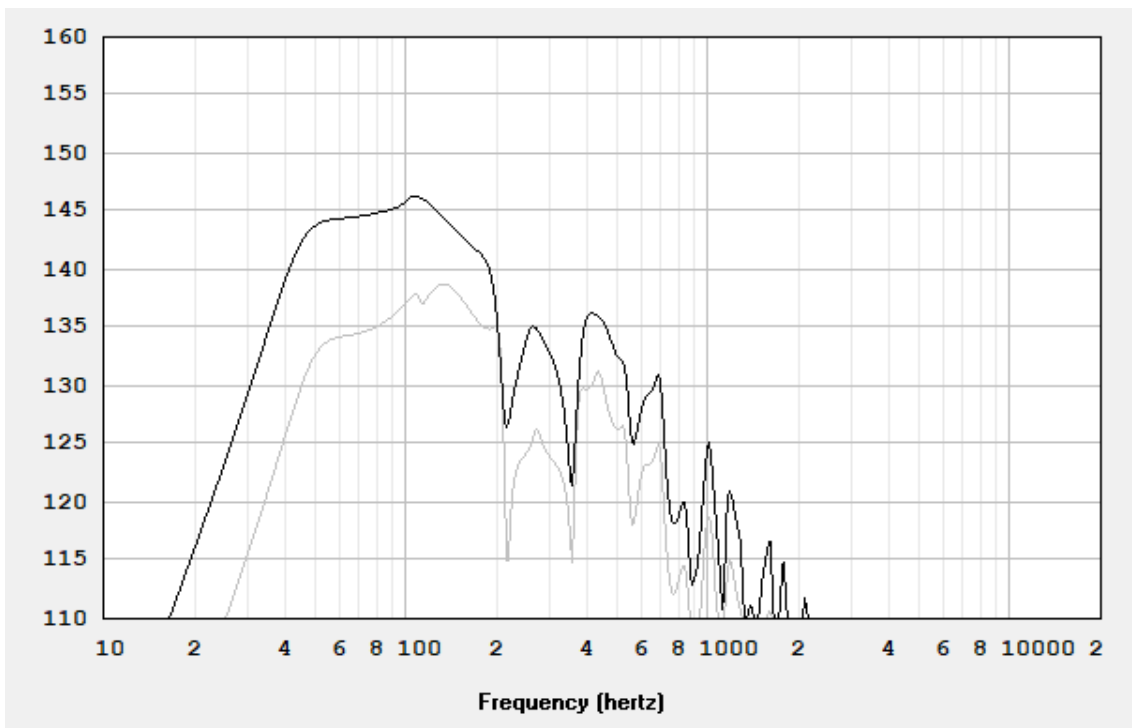


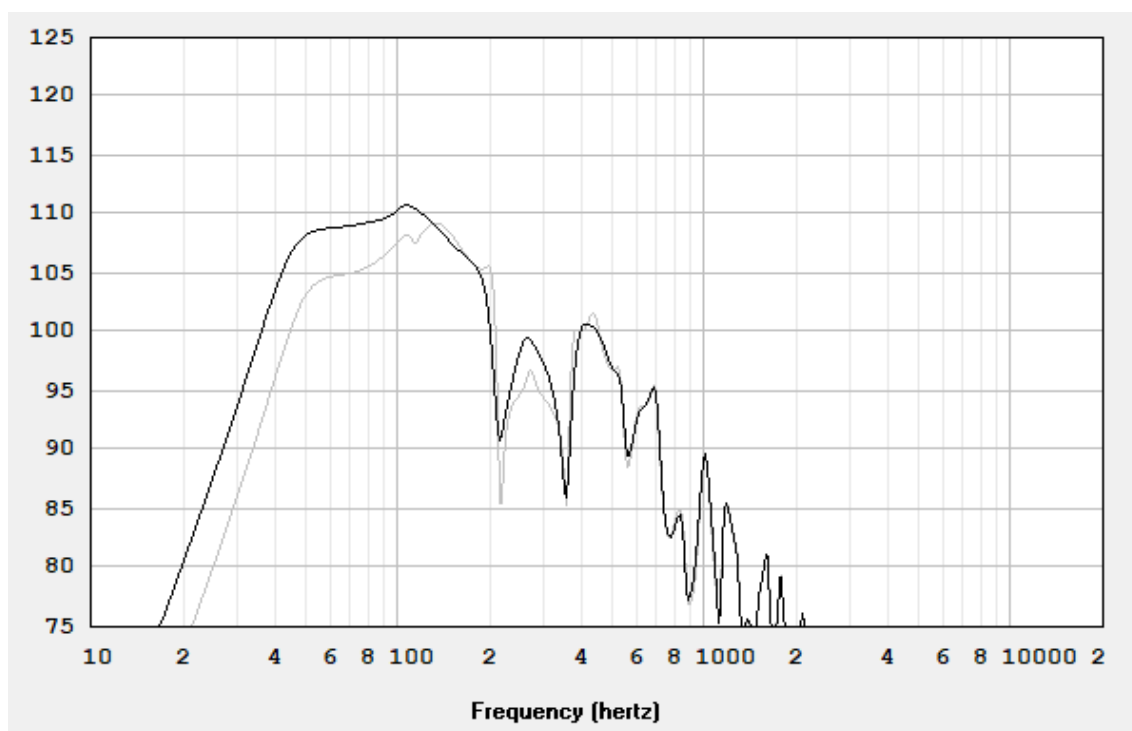
# HSR - CHSR146



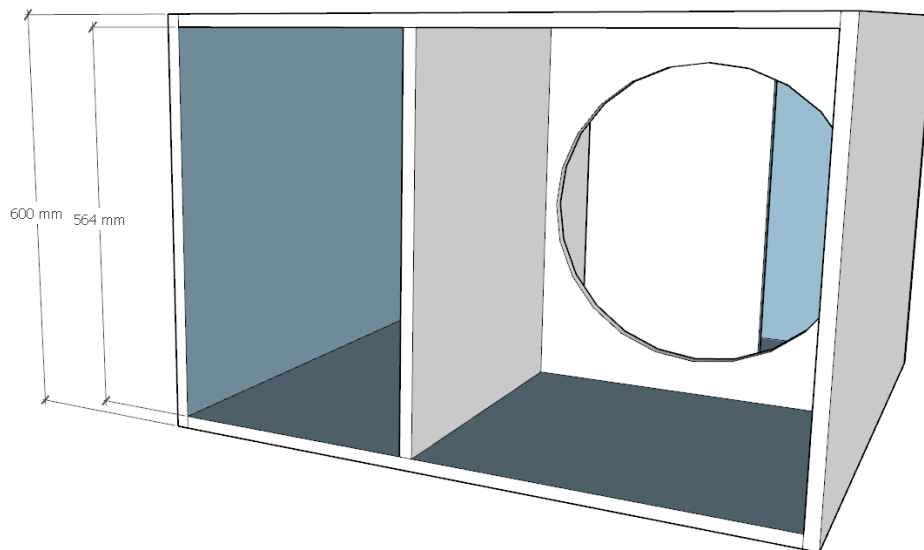
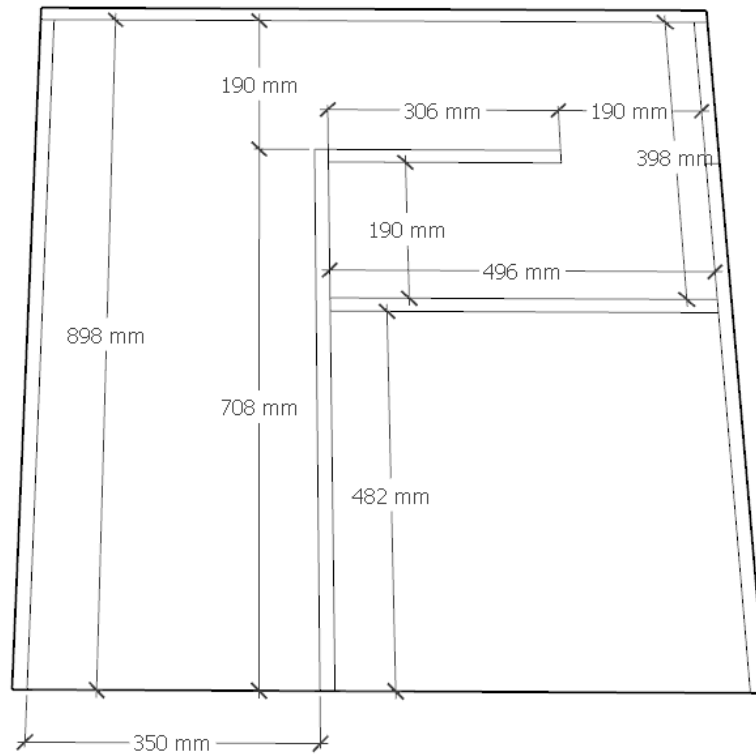
<b>Référence</b>	HSR sonorisation FAITH118
<b>Type</b>	Caisson de grave
<b>Application</b>	Renfort de grave / Sound System
<b>Puissance</b>	900w RMS 1800w Max
<b>Sensibilité moyenne</b>	105dB/w/m(1U) 109dB/w/m(4U)
<b>SPL RMS</b>	134dB/700w/1u 144dB/2800w/4U
<b>Impédance nominale</b>	8 ohms
<b>HP grave</b>	1 x LF18G401
<b>HP médium</b>	--
<b>HP aigu</b>	--
<b>Pavillon HP aigu</b>	--
<b>Coupure conseillé</b>	120hz
<b>Pente conseillé</b>	24dB/oct
<b>Fréquence d'accord FB</b>	45 Hz
<b>Réponse en fréquence</b>	48Hz à -3dB (1U) et 44Hz à -3dB (4U)
<b>Filtre coupe-bas conseillé (1U)</b>	35Hz à 24dB/oct
<b>Matériau Sub conseillé</b>	CP 18MM Bouleau de Finlande 13 Plis
<b>Dimension (LxHxP) Sub</b>	600x900x916mm (495L)
<b>Poids</b>	--



Réponse lvs4 SPL max



Réponse lvs4 à 1w



**Conditions d'utilisation :**

- Ce plan est fourni en l'état sans aucune garantie de résultat.
- Tout commerce ou tout bénéfice basé sur ce design enfreint les lois du copyright international et est interdit sans l'accord préalable de HSR sonorisation.
- La fiche technique qui précède et donc l'objet qu'elle concerne est susceptible d'être soumis à modification sans notification de l'acheteur dans l'objectif d'améliorer les performances audios de celui-ci, d'en réduire les coûts etc...



## Historique :

- Remise à niveau des fiches techniques, 02/10/2022
- M.A.J. de la simulation 03/10/2022



FB/Messenger : HSR, Horn Sound Reinforcement (moyen de contact privilégié  
Et où les réponses seront en général le plus rapide)

Web : <https://hsrsonorisation.fr>

IG : HSR\_sonorisation

Mail : hsrsonorisation@gmail.com



<https://hsrsonorisation.fr>

FB : HSR, Horn Sound Reinforcement  
IG : HSR\_sonorisation